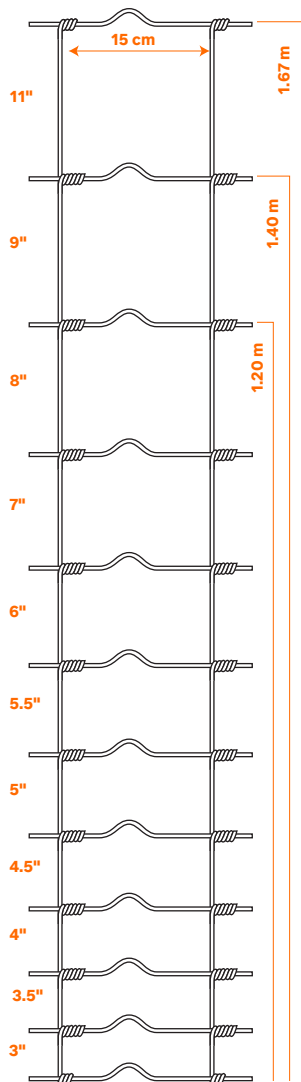


# Malla Graduada Reforzada



Malla tejida con alambres de acero galvanizados colocados en posiciones graduales tanto en horizontal como en vertical y que se entorchan con nudos en forma de bisagra.

## MALLA GRADUADA REFORZADA



## USOS

- Perímetros y corrales compartidos de vacas, borregos y cabras

## CARACTERÍSTICAS

- Graduación de menor a mayor, de abajo hacia arriba
- Resistente a la corrosión
- Curva de tensión que absorbe recargones
- Alambres más gruesos que resisten los recargones de animales pesados
- Permite separar los postes hasta 6 metros

## VENTAJAS

- Absorción de impactos o cambios climatológicos
- Seguridad al cercar hacia adentro o hacia afuera
- Alambres de alta resistencia

## ESPECIFICACIONES DE LA MALLA

Calibre de alambres sup/inf (orillero)	10
Calibre de alambre interior (lineal y transversal)	12.5
Separación alambres verticales	15 cm
Galvanizado	Comercial
Resistencia a la tensión del alambre	60 ksi

## MALLA GRADUADA REFORZADA

Altura	Largo rollo	# alambres longitudinales
m	m	
1.20	50	10
1.40	50	11
1.67	50	12

**NORMA DE FABRICACIÓN** ASTM A-641-98 | ASTM A-390-95



800 831 5700 | [ventas@deacero.com](mailto:ventas@deacero.com) | [deacero.com](http://deacero.com)

